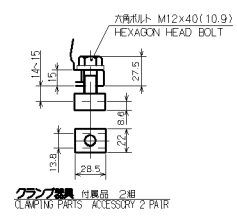
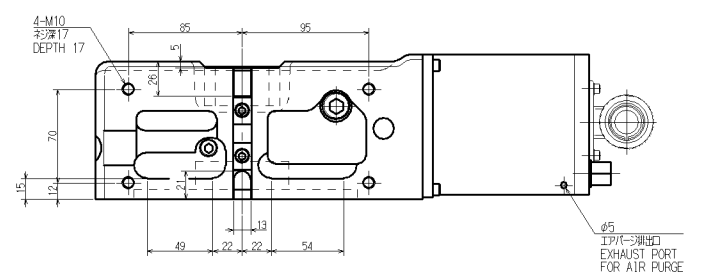
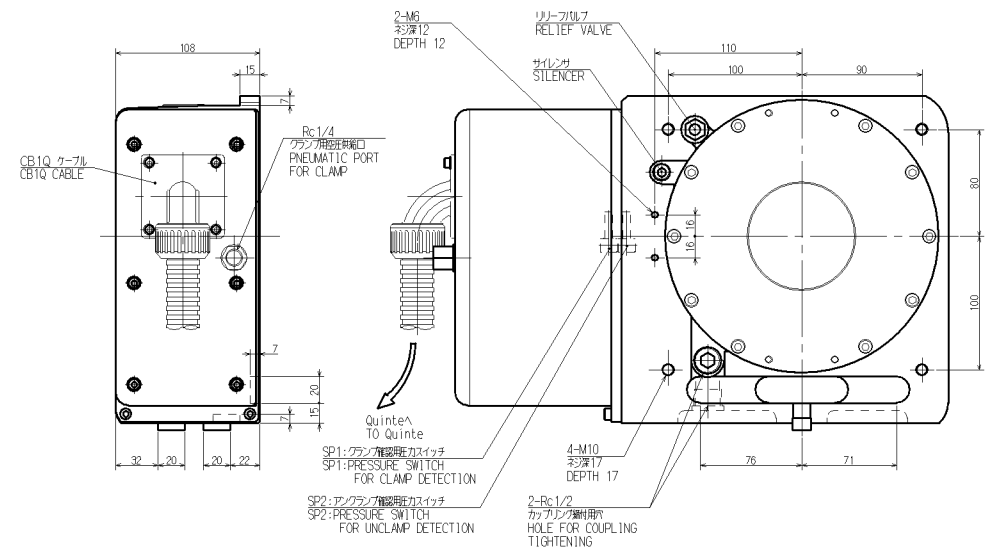
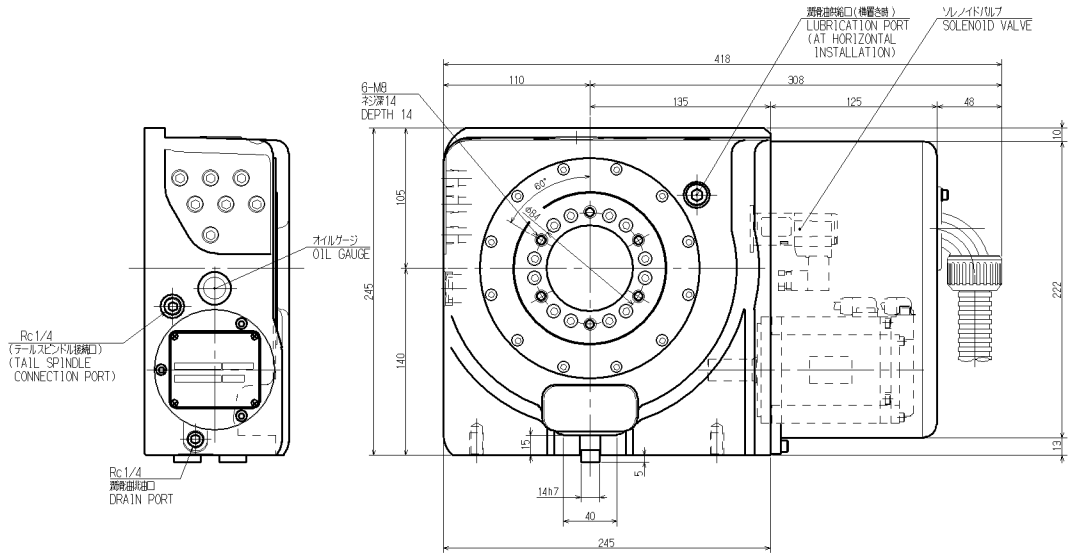
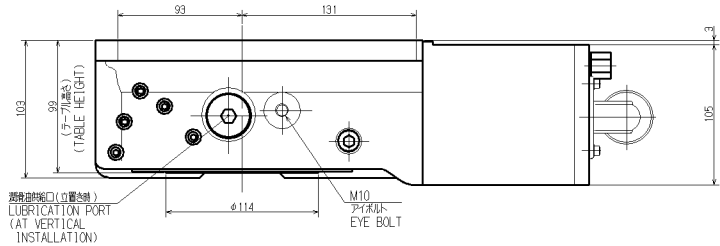
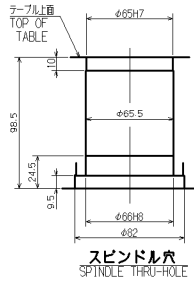


仕様 SPECIFICATIONS			
割出精度 INDEXING ACCURACY	20 sec以内	許容作業質量 ALLOWABLE MASS OF WORK	横径φ 160 kg 立径φ 80 kg
再現精度 REPEATABILITY	4 sec以内	許容作業ワーク径 ALLOWABLE WORK DIA.	φ165 mm
テーブル最高回転速度 MAXIMUM ROTATION SPEED	41.6 min ⁻¹ [MOTOR 3000 min ⁻¹]	総減速比 TOTAL REDUCTION RATIO	1/72
クランプトルク CLAMPING TORQUE	圧力 [PRESSURE] 3.40N・m 0.5MPa	製品質量 MASS OF ROTARY TABLE	40 kg
許容最大空圧力 MAXIMUM PNEUMATIC PRESS	0.7 MPa	機械モーメントイナーシャ MACHINE INERTIA (REDUCED TO MOTOR SHAFT)	0.00009kg・m ²



CAREER		SCALE	TYPE	CK160RV00	WEIGHT	kg
MANAGER	CHIEF	1:2	NCテーブル NC ROTARY TABLE			
		3/80 ANGLE	NAME	CK160RV00 ガイワイ OUTSIDE VIEW		
DRAWN BY		DATE	DRW NO.	61E 11 3602		
KITAGAWA IRON WORKS CO.,LTD						